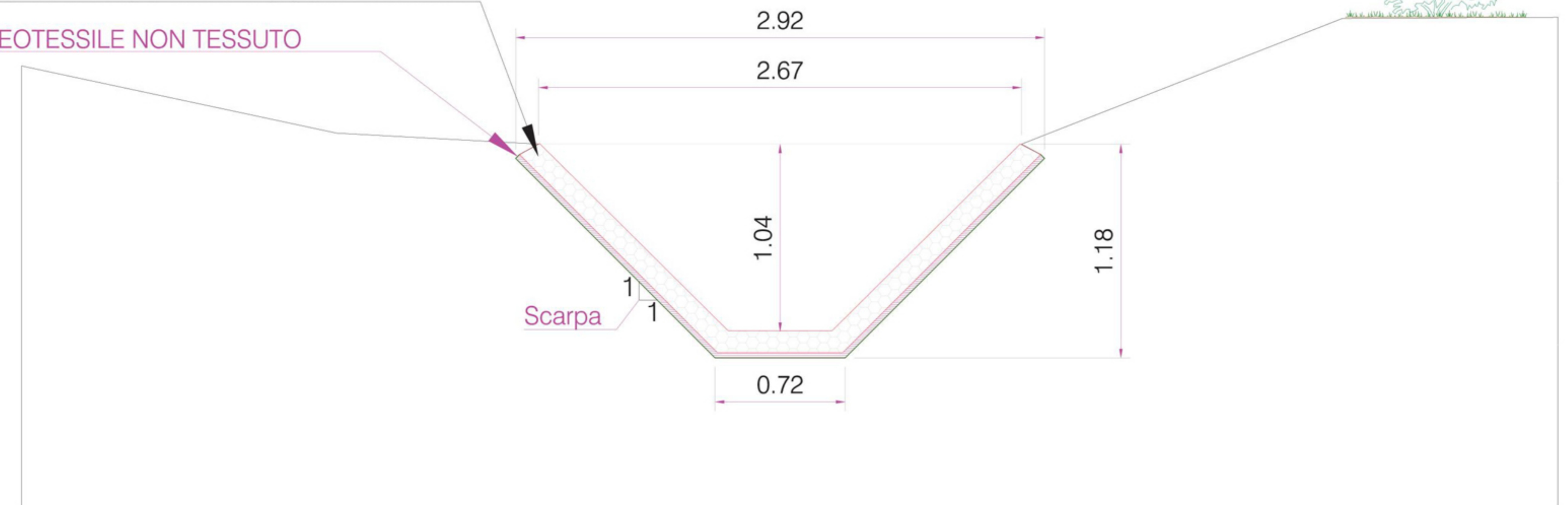
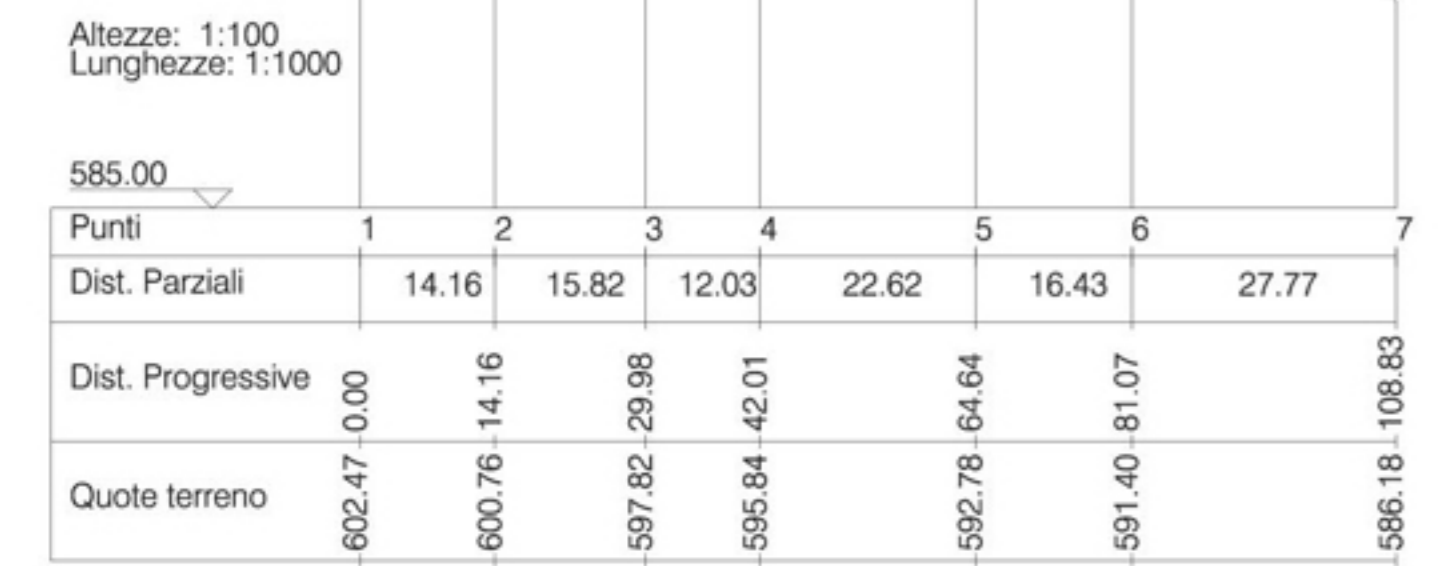


MATERASSO METALLICO RIEMPITO CON PIETRAMME

GEOTESSILE NON TESSUTO



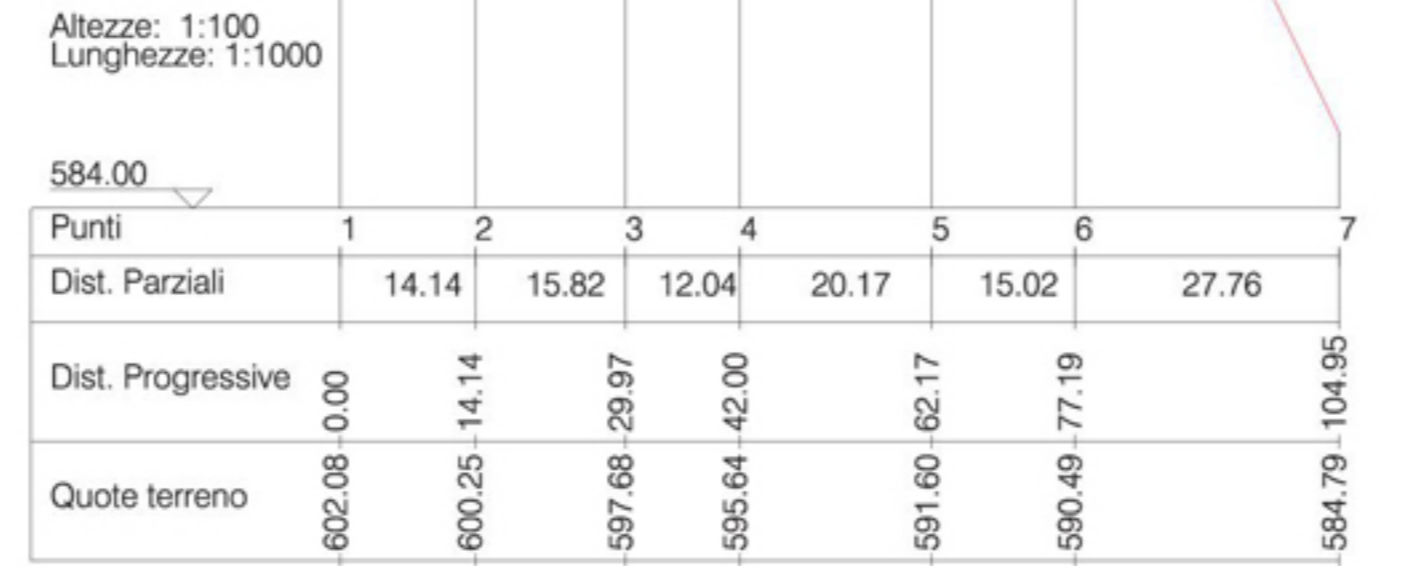
PROFILO_TERRENO
SEZ_4N-15



PROFILO_TERRENO
SEZ_17-17b



PROFILO_PROGETTO
SEZ_4N-15



PROFILO_PROGETTO
SEZ_17-17b



Regione: PUGLIA	Provincia: FOGGIA	Comune: Deliceto
Comittente: Comune di Deliceto		Progettisti: Studio AC3 Ingegneria S.r.l. (capogruppo) STUDIO AC3 INGEGNERIA S.R.L. Via Sandro Pertini, 2 76017 S. FERDINANDO DI P.(BT) Partita IVA: 03177240714
Oggetto:  Progetto Esecutivo LAVORI DI MITIGAZIONE DEL RISCHIO IDROGEOLOGICO ZONA ARENA CAVATA CUP: C57B16000050002 CIG: 6796111835		FINEPRO S.r.l. (coordinatore della sicurezza in fase di progettazione) finepro s.r.l. Legale Rappresentante Arch. Michele Sgobba Ing. Gianfranco LEANDRO INGEGNERE GIANFRANCO LEANDRO Sez. 9-10-284 P. 13-14-15 PROVINCIA DI BARI Geol. Sandro MUSCILLO  Ing. Giuseppe CAPUTO 
Titolo: Planimetria, profili e particolare sistemazioni idrauliche		Responsabile del Procedimento (UTC) Geom. Giuseppe CEGLIA
Codice: 5.5.1	Data: Aprile 2018	
Scala: varie	Revisione: 00	