



REGIONE PUGLIA



Comune di Cagnano Varano

Provincia di Foggia

Lavori di ampliamento della rete idrica a servizio della frazione di Capojale e Isola Varano

PROGETTO ESECUTIVO

IL PROGETTISTA:

A.T.P.: "Studio AC3 Ingegneria s.r.l." ed altri

Dott. Ing. Raffaele CAGNAZZI

STUDIO AC3 Ingegneria s.r.l.
Via Perini n°2, 76017 S. Ferdinando di Puglia (BT)
Tel/Fax 0883/623802, E-MAIL: studioac3@studiac3.it
(cooperativo mandataro)



TAVOLA: B11.2

SCALA: 1:50

DATA: Agosto 2013

IL COMMITTENTE:

Amministrazione Comunale

R.U.P.:

Arch. Antonio DI NAUTA

IL SINDACO
Dott. Ing. Raffaele CAGNAZZI

IL RESPONSABILE U.T.C.
Arch. Antonio DI NAUTA

DESCRIZIONE ELABORATO:

Attraversamento Ferrovie del Gargano:
esecutivi strutturali pozzettoni di monte e di valle

SINCERT Sistema Certificato
Affiliato oice
CODICE PROGETTO: REVISIONE: Rev. 0

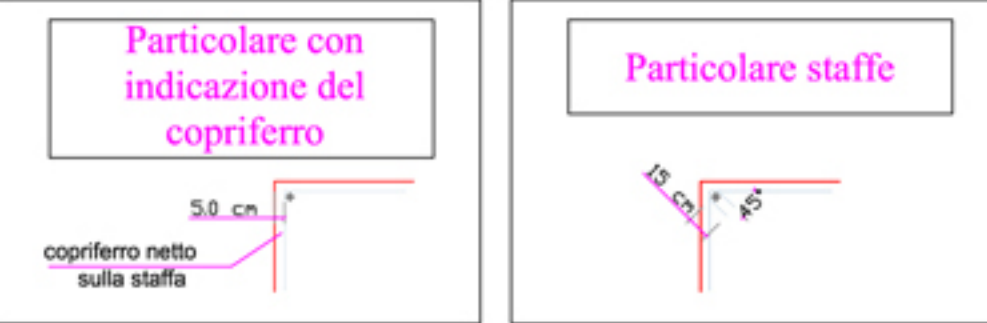
Materiali:

Calcestruzzo:

- classe di resistenza C32/40
- classe di consistenza S4
- classe di esposizione XC4
- diam. max. inerte 20mm
- copriferro 5.0 cm

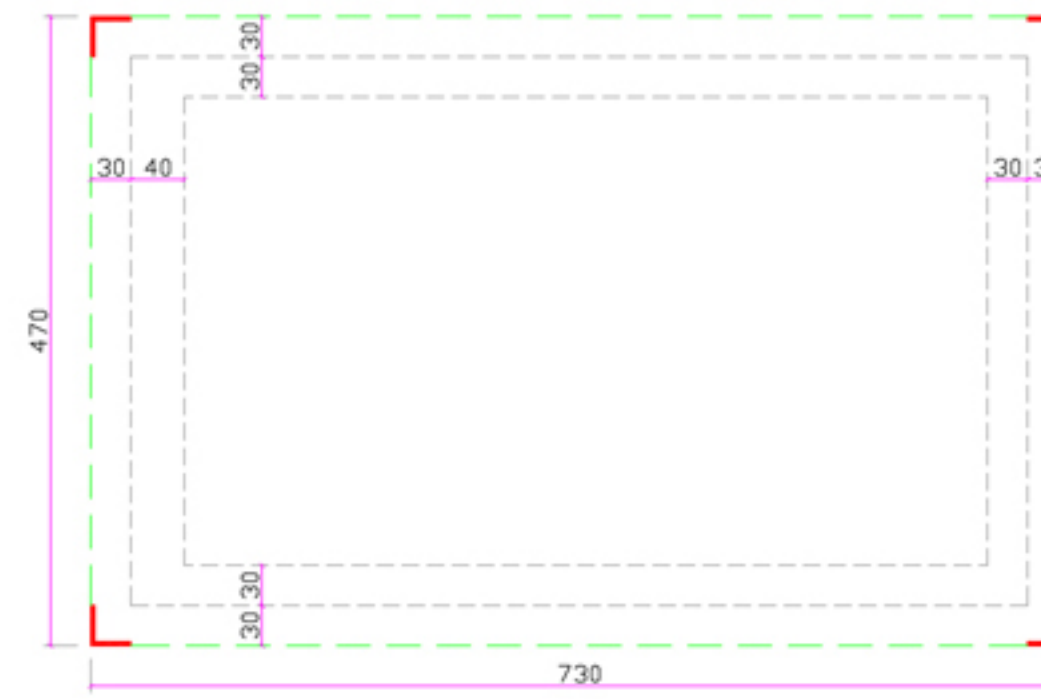
Acciaio per c.a.: B450C

Particolare Copriferro Platee di fondazioni e Pareti

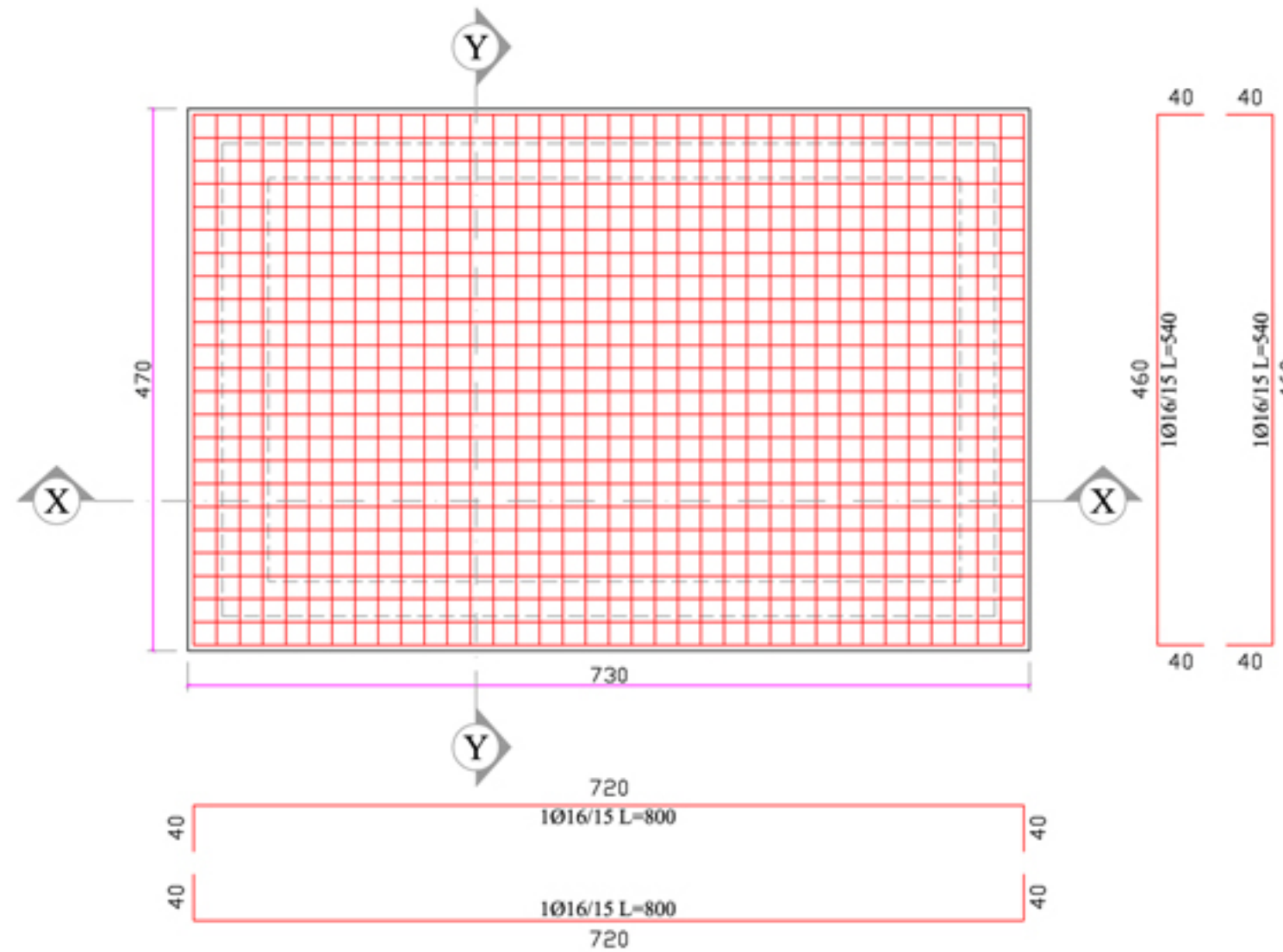


POZZETTONE DI MONTE (esecutivi strutturali)

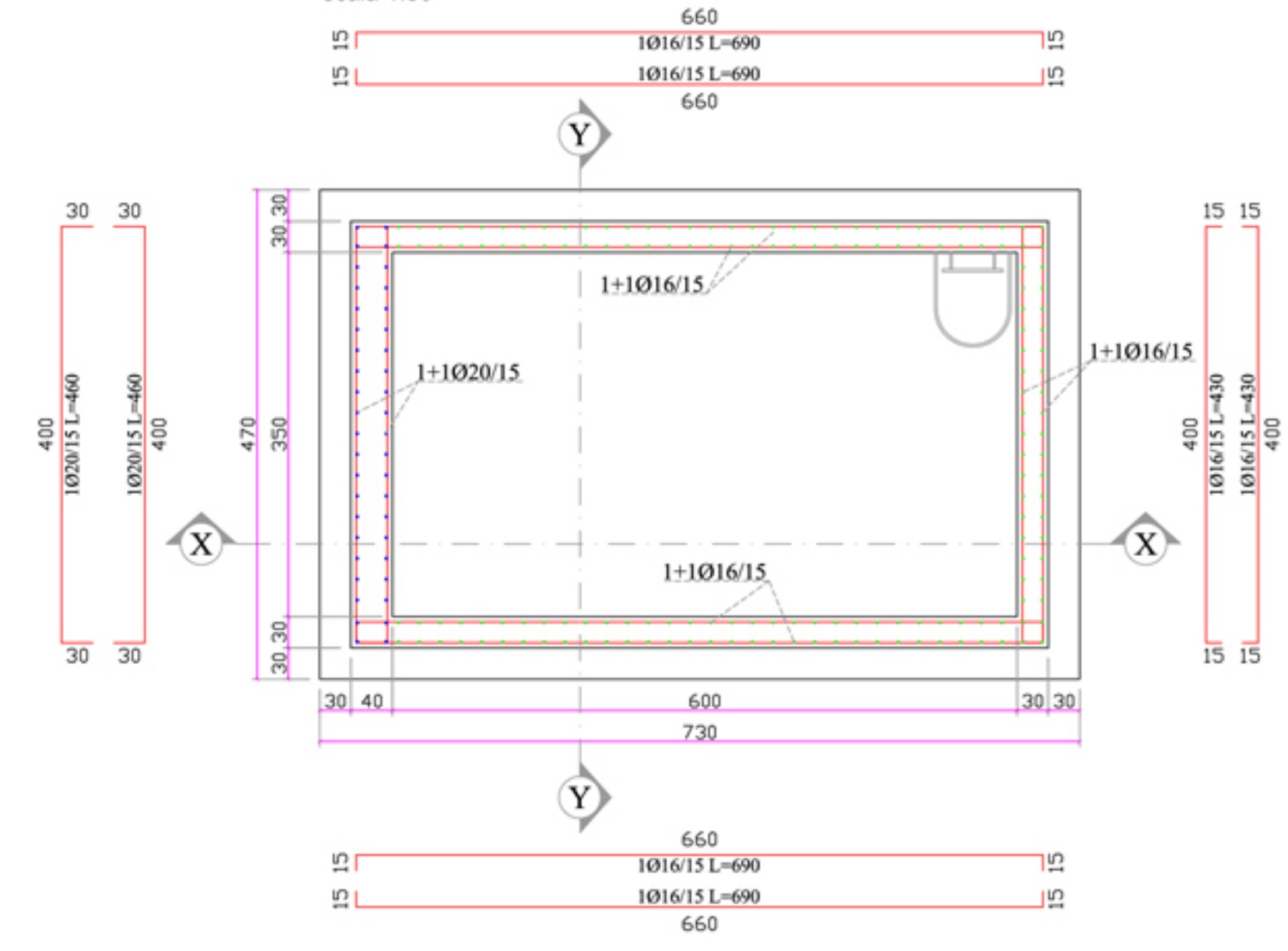
Pianta Fili Fissi scala 1:50



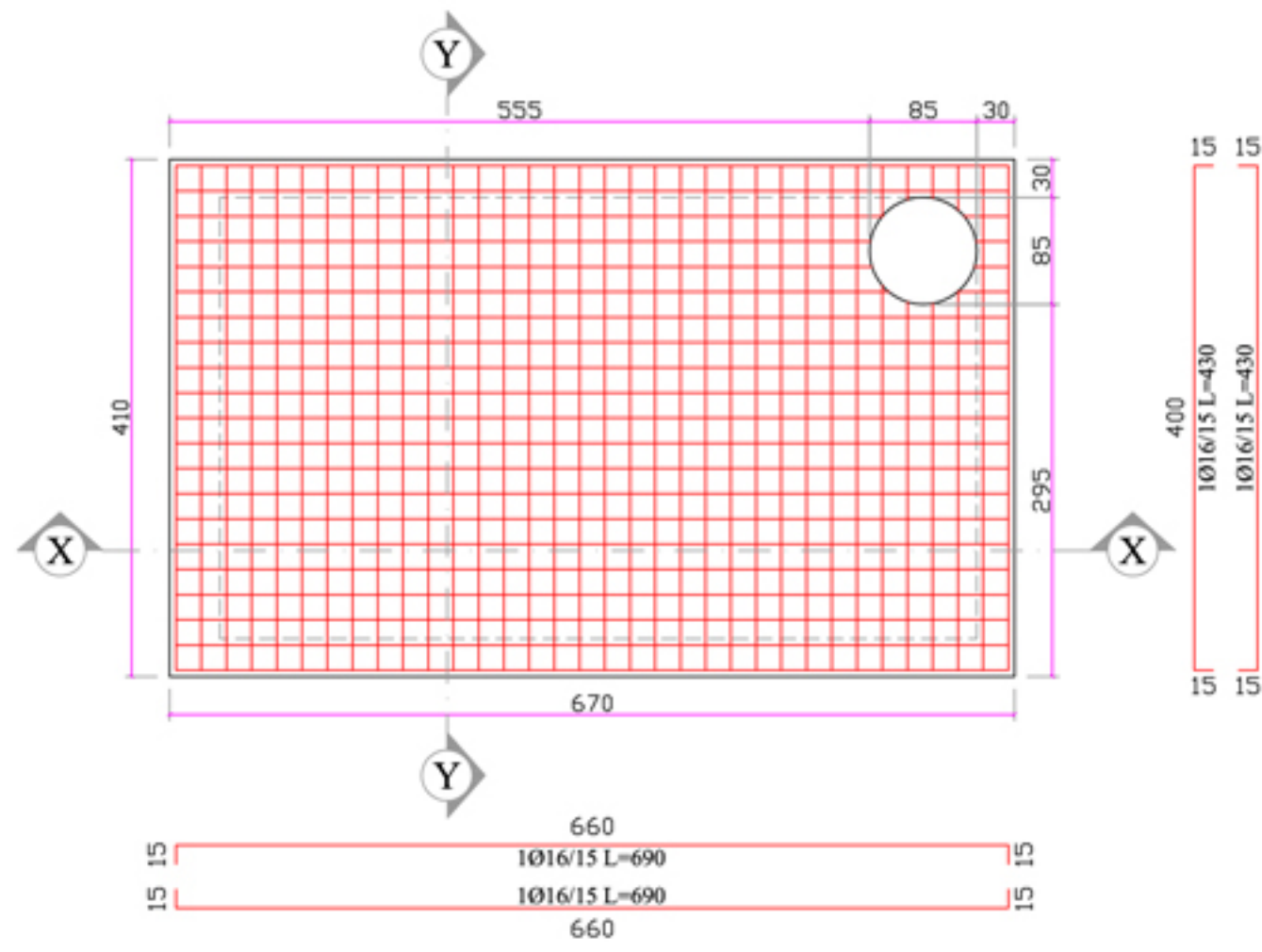
Pianta scala 1:50



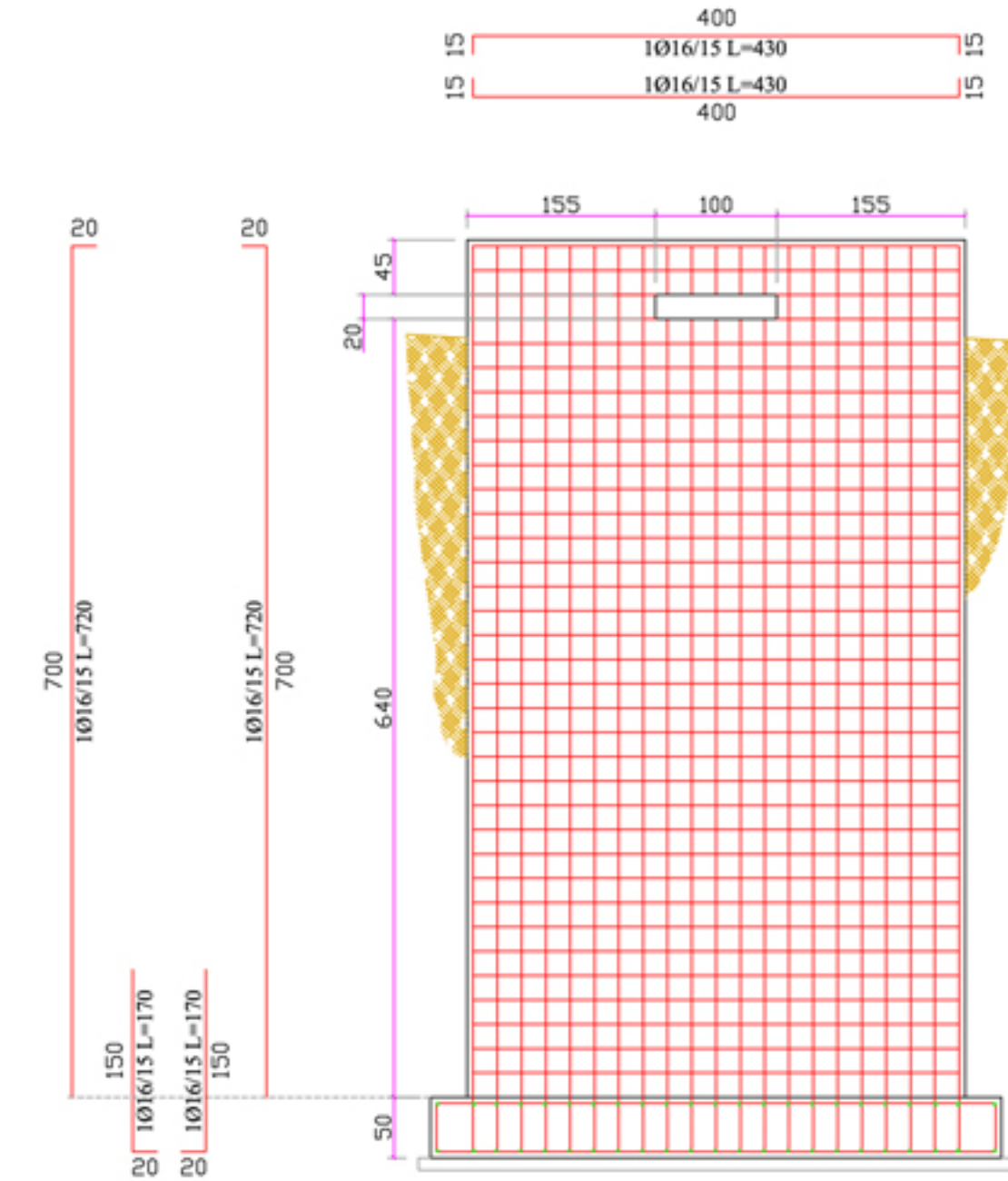
Pianta scala 1:50



Pianta Soletta Copertura scala 1:50



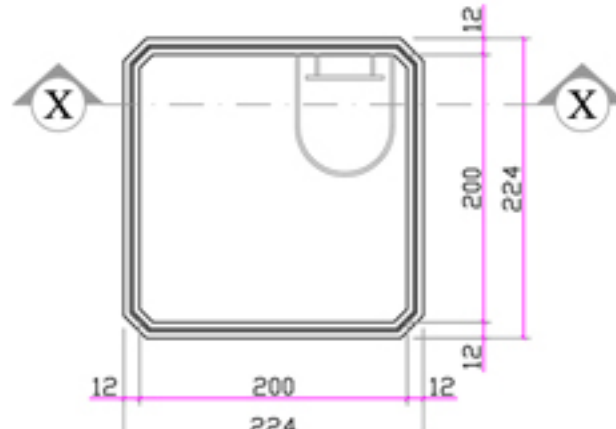
Particolare Parete Nord scala 1:50



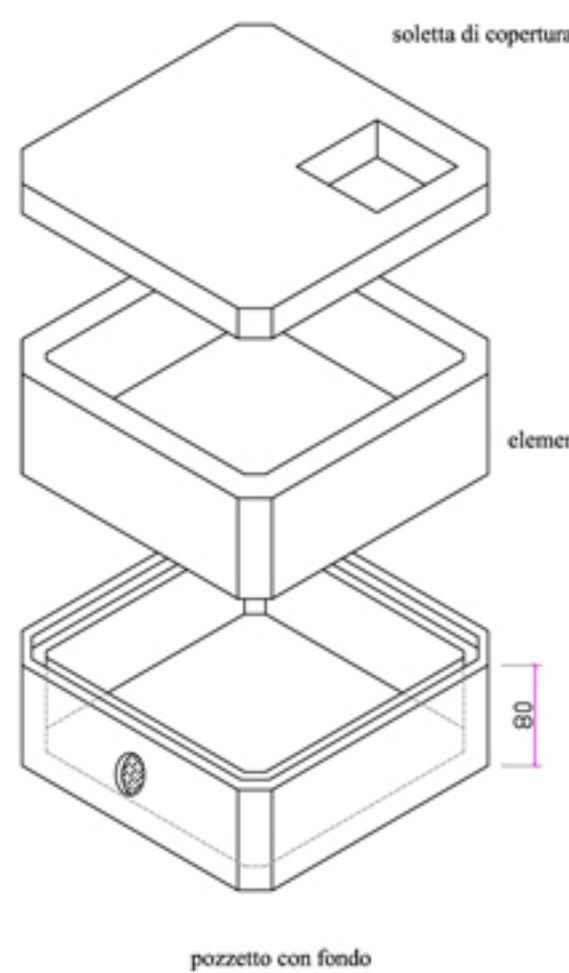
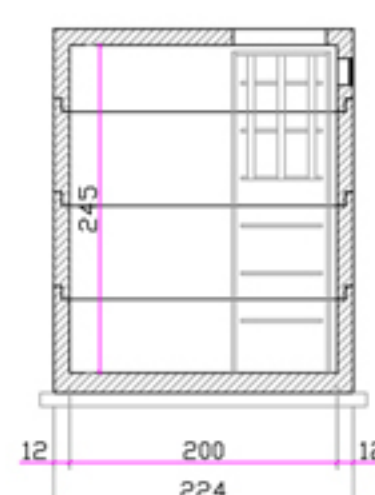
POZZETTONE DI VALLE (esecutivi strutturali)

POZZETTO PREFABBRICATO IN C.A.V. cm. 200x200xh80 e spessore cm. 12

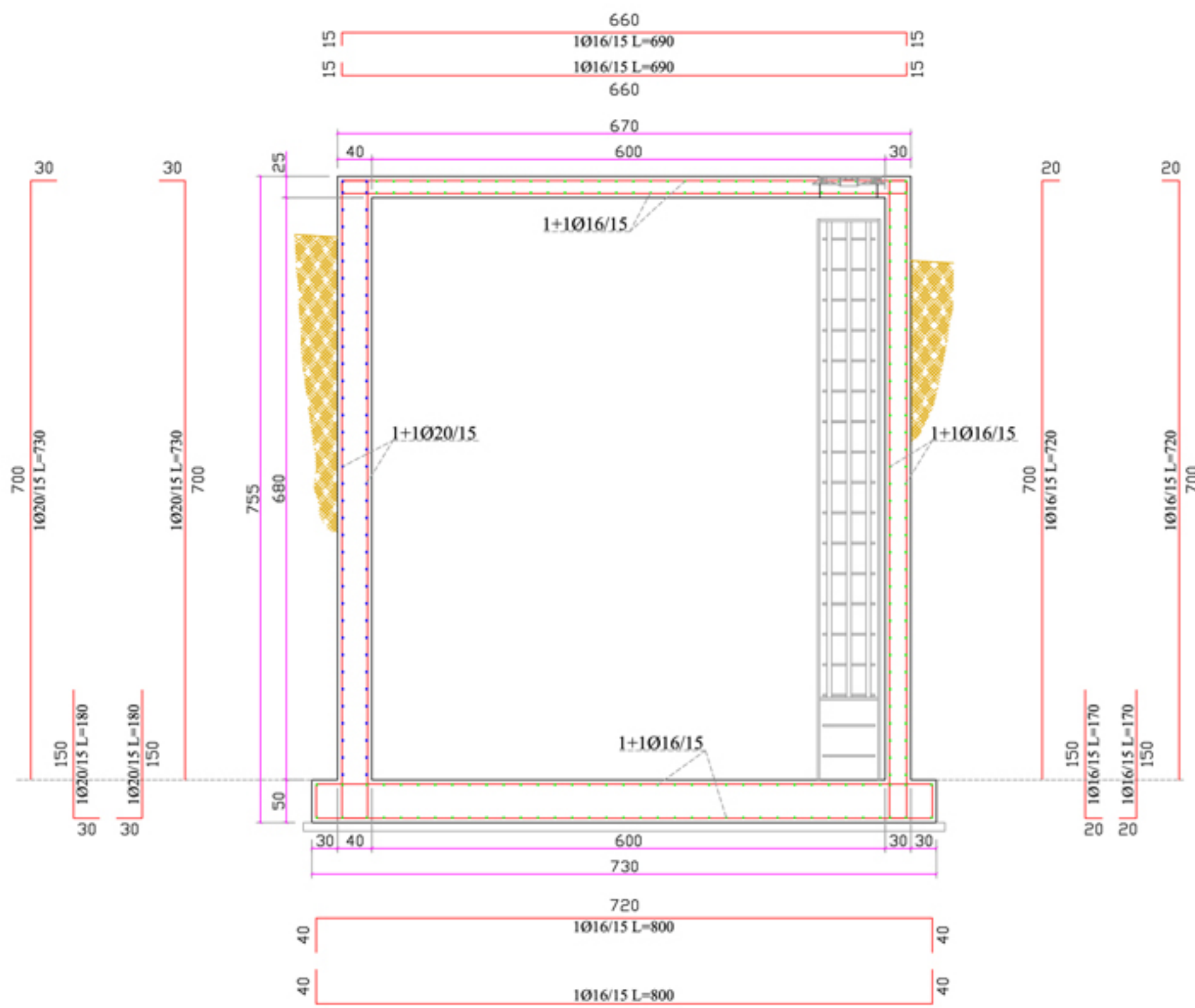
Pianta scala 1:50



Sezione "X-X" scala 1:50



Sezione "X-X" scala 1:50



Sezione "Y-Y" scala 1:50

